**Descrição do Produto**

O selo de uso único Tipo 4111 é uma vedação de uso geral destinada a aplicações leves. Com a sua construção em aço inoxidável, pode ser aplicado em condições mais severas quando comparado com selos de preços equivalentes e de outras metalurgias. Recomenda-se a utilização para vedação de bombas centrífugas e rotativas e equipamentos de eixos rotativos semelhantes.

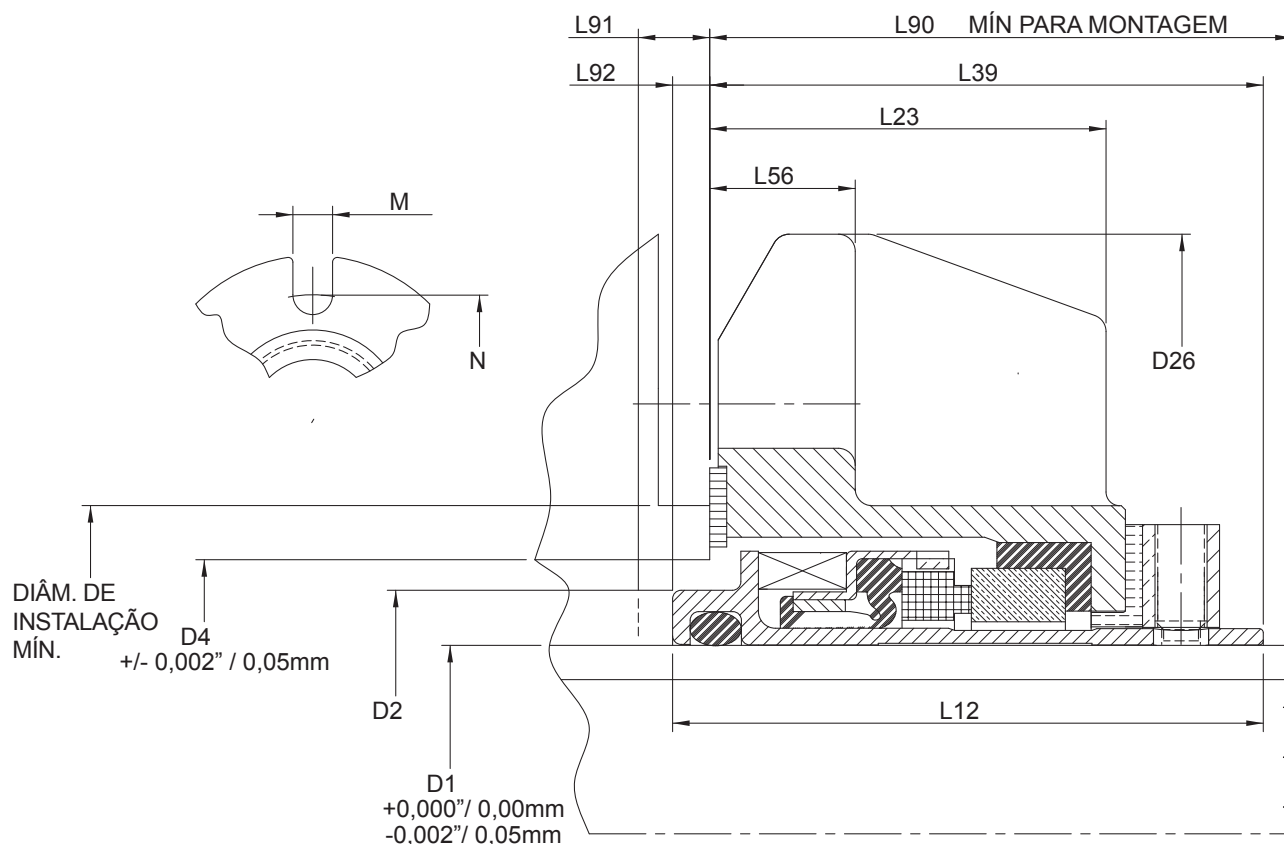
Características de Projeto

- Mola ondulada "Crest-to-Crest" (crista a crista) anti-travamento
- Acionamento mecânico sem atrito
- Possui auto-alinhamento que o ajusta automaticamente à folga do eixo e ao batimento
- Adapta-se às caixas de selagem ANSI B73.1M e DIN 24960
- O projeto do fole elastomérico robusto evita danos causados pelo atrito da luva causados em selos de anel "O" (tipo "pusher") em aplicações com abrasivos

Limites de Operação

- | | |
|--|-----------------------------|
| • Temperatura: | -40°C a 107°C/-40°F a 225°F |
| • Pressão: | Até 10,3 bar(g)/150 psi(g) |
| • Velocidade: | Até 3,600 rpm |
| • Tolerância de folga final/folga axial: | 0,13 mm/0,005" |
| • Batimento/fora de perpendicularidade: | 0,05 mm/0,002" |

Tipo 4111 – Arranjo Típico/Dados Dimensionais

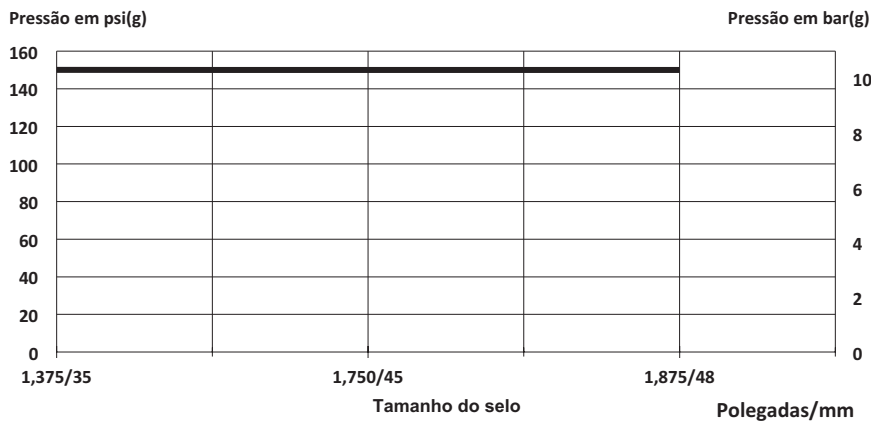


Tipo 4111 - Informação Dimensional

Tamanho do Selo	Sistema Imperial (dimensões em polegadas)													
	D1	D2	D4	Ø mín. instalação	D26	L12	L23	L39	L56	L90	L91	L92	M	N
1,375 pol	1,375	1,777	2,000	2,343	4,375	2,155	1,446	2,019	0,531	2,125	0,260	0,135	0,525	3,338
1,750 pol	1,750	2,176	2,480	2,843	5,250	2,229	1,487	2,112	0,593	2,187	0,242	0,117	0,563	3,875
1,875 pol	1,875	2,300	2,625	2,968	5,250	2,229	1,487	2,112	0,593	2,187	0,242	0,117	0,563	3,875

Tamanho do Selo	Sistema Métrico (dimensões em mm)													
	D1	D2	D4	Ø mín. instalação	D26	L12	L23	L39	L56	L90	L91	L92	M	N
35 mm	35,00	45,14	50,80	59,51	111,13	54,74	36,73	51,28	13,49	53,98	6,60	3,43	13,34	84,79
45 mm	45,00	55,27	62,99	72,21	133,35	56,62	37,77	53,64	15,06	55,55	6,15	2,97	14,30	98,43
48 mm	48,00	58,42	66,68	75,39	133,35	56,62	37,77	53,64	15,06	55,55	6,15	2,97	14,30	98,43

Tipo 4111 – Classe de Pressão Básica



1. O líquido lubrificante é definido como tendo propriedades lubrificantes iguais ou superiores às da gasolina.
2. As capacidades de pressão de 10 bar(g)/150 psi(g) são baseadas em aplicações para óleo lubrificante, carbono versus carbeto de silício.

A Classe de Pressão Básica é para um selo padrão, conforme mostrado no arranjo típico, instalado de acordo com os critérios informados na folha de dados e com práticas industriais geralmente aceitas.

A Classe de Pressão Básica assume que a operação seja estável a 3.600 rpm, trabalhando com um fluido líquido limpo, frio, lubrificante e não volátil.

Quando usada com fatores multiplicadores, a Classe de Pressão Básica pode ser ajustada para fornecer uma estimativa conservadora da Classe de Pressão Dinâmica. Para serviços de processo que estejam fora destes limites ou para realizar uma avaliação mais precisa da Classe de Pressão Dinâmica, entre em contato com um representante da John Crane para obter mais informações.

Fatores Multiplicadores

Considerações de Seleção		Multiplicador Fator
Velocidade	Até 3.600 rpm	x 1,0
Fluido lubrificante	Gasolina, querosene ou melhor Água ou solução aquosa	x 1,0 x 0,70
Temperatura do fluido selado	De 80°C a 107°C/175°F a 225°F	x 0,90
Combinação de material das faces	Carbono x Carbeto de silício Carbeto de silício x Carbeto de silício	x 1,00 x 0,80

Exemplo para determinar limites da Classe de Pressão:

Selo: Tipo 4111 - Ø1,875"

Produto: Água

Material das Faces: Carbeto de silício x Carbeto de silício

Temperatura: 85°C/185°F

Usando o gráfico de Classe de Pressão, a pressão máxima seria de 10,3 bar(g)/150 psi(g).

Da tabela com as Considerações de Seleção, buscamos os fatores multiplicadores de acordo com a aplicação e determinamos a máxima pressão de operação.

$$10,3 \text{ bar(g)/150 psi(g)} \times 0,7 \times 0,9 \times 0,8 = 5,2 \text{ bar(g)/75,6 psi(g)}$$

A pressão operacional máxima deste selo Tipo 4111 de Ø 1,875" é de 5,2 bar(g)/75,6 psi(g).

Materiais de Construção

Materiais de Construção	
Anel primário	Carbono ou carbeto de silício
Sede	Carbeto de silício
Partes metálicas	Aço inoxidável 316
Vedações secundárias	Fluorelastômero
Mola	Aço inoxidável 316
Junta/Espaçador	PTFE



América do Norte
Estados Unidos da América

Tel: 1-847-967-2400
Fax: 1-847-967-3915

Europa
Reino Unido

Tel: 44-1753-224000
Fax: 44-1753-224224

América Latina
Brasil

Tel: 55-11-3371-2500
Fax: 55-11-3371-2599

Médio Oriente e África
Emirados Árabes Unidos

Tel: 971-481-27800
Fax: 971-488-62830

Ásia-Pacífico
Singapura

Tel: 65-6518-1800
Fax: 65-6518-1803

Se os produtos apresentados forem usados num processo potencialmente perigoso e/ou de risco, o seu representante da John Crane deve ser consultado antes da sua seleção e uso. No interesse do desenvolvimento contínuo, as empresas John Crane reservam-se ao direito de alterar os desenhos e especificações sem aviso prévio. É perigoso fumar enquanto se manuseia produtos fabricados em PTFE. As peças em PTFE não devem ser incineradas. Certificado pelas normas ISO 9001, ISO 14001, e ISO/TS 16949, detalhes disponíveis mediante solicitação.